

## Passages de toitures en matière synthétique ALIXO

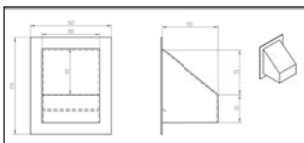
- ✓ Même caractéristiques que les passages de toitures en aluminium
- ✓ Matière synthétique ASA résistante aux UV
- ✓ Coloris RAL 9002



CODE	Passage utile	Hauteur	Hauteur H1	Base	Pcs/boîte
LAC-795	125 x 125 mm	415 mm	145 mm	360 x 360 mm	1
LAC-796	250 x 125 mm	420 mm	145 mm	361 x 487 mm	1

## Passage mural en aluminium

- ✓ Passage mural pour tuyaux et câbles
- ✓ Sortie arrondie sous le couvercle protégeant les câbles et tuyauteries
- ✓ Installation facile et propre



CODE	Passage utile	Hauteur	Hauteur H1	Base	Pcs/boîte
LAC-793	80 x 80 mm	170 mm	-	140 x 170 mm	1



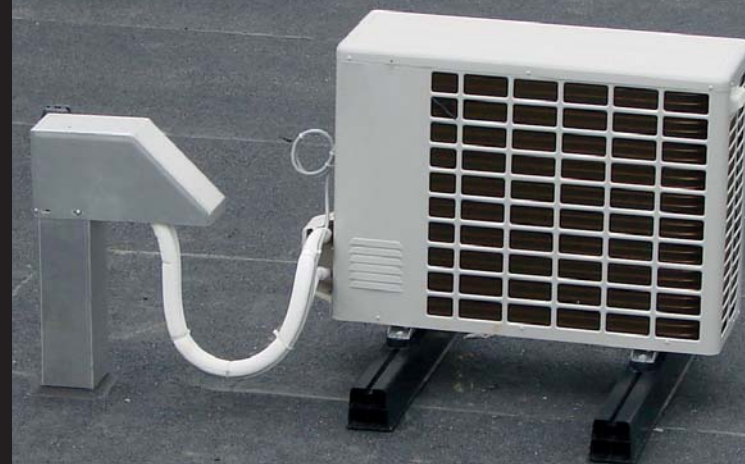
ALIXO

Accessoires de montage pour installations HVAC/R

[www.alixo.eu](http://www.alixo.eu)

ALIXO

Passages de toiture pour conduite clim et câbles techniques sur toitures plates



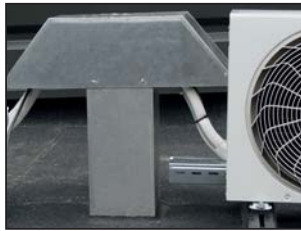
© B046 v2 - document non contractuel

## Passages de toiture en aluminium ou en inox ALIXO

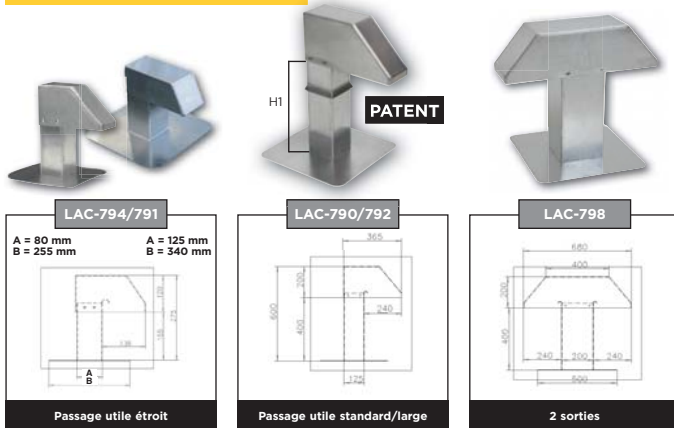


## ALIXO Passages de toiture en aluminium ou inox

- ✓ Passage pour tuyaux et câbles sur toiture plate
- ✓ Large bec de protection contre toute infiltration de pluie
- ✓ Large flange de montage pour un raccordement étanche à la membrane de toiture
- ✓ Sortie arrondie sous le couvercle protégeant les câbles et tuyauteries
- ✓ Installation facile et propre, convient pour toutes toitures
- ✓ Avec vis en inox
- ✓ Choix : aluminium ou inox AISI 304



LAC-794, LAC-790 & LAC-792 :  
aussi disponible en acier inox

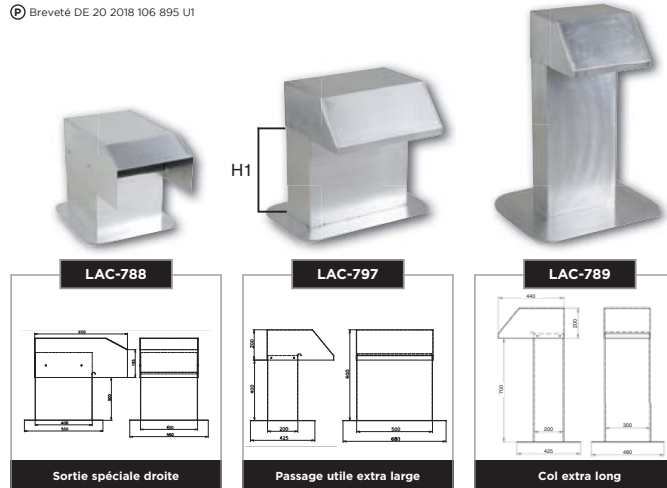


Standard

CODE	Passage utile	Hauteur	Hauteur H1	Base	Pcs/boîte	
<b>STANDARD</b>						
<b>ALUMINIUM</b>						
LAC-794	ALX-794	80 x 80 mm	275 mm	155 mm	255 x 255 mm	1
LAC-791	-	125 x 125 mm	275 mm	155 mm	340 x 340 mm	1
LAC-790	ALX-790	125 x 125 mm	600 mm	400 mm	425 x 425 mm	1
LAC-792	ALX-792	250 x 125 mm	600 mm	400 mm	550 x 550 mm	1
LAC-798	-	200 x 200 mm	600 mm	400 mm	500 x 500 mm	1
<b>SPÉCIAL</b>						
LAC-788	-	400 x 400 mm	575 mm	300 mm	550 x 550 mm	1
LAC-797	-	500 x 200 mm	600 mm	400 mm	680 x 425 mm	1
LAC-789	-	300 x 200 mm	900 mm	700 mm	480 x 425 mm	1

CODE	Passage utile	H partie inférieur	H passage de toiture	Base	Pcs/boîte	
<b>RÉGLABLE (2 PARTIES)</b>						
LAC-894	-	80 x 80 mm	300 mm	275 mm	255 x 255 mm	1
LAC-890	-	125 x 125 mm	350 mm	600 mm	550 x 550 mm	1
LAC-892	-	250 x 125 mm	350 mm	600 mm	550 x 550 mm	1

Ⓟ Breveté DE 20 2018 106 895 U1



Spécial

- ✓ Passage pour tuyaux et câbles sur toiture plate
- ✓ Kit passage de toiture combiné avec une partie inférieure encastrable en aluminium
- ✓ Idéal pour de nouveaux projets de construction ou projets d'isolation
- ✓ La partie inférieure entre dans le passage de toiture en aluminium. La hauteur est parfaitement réglable selon l'épaisseur de l'isolation jusqu'au max. 300 ou 350 mm
- ✓ Une installation parfaitement étanche entre le plafond et le toit
- ✓ Convient pour toutes les toitures plates

LAC-894, LAC-890 & LAC-892 : réglable selon l'épaisseur de l'isolation (voir dessin)



Réglable